

## Koffie systemen TANGO ACE MT, 1 groeps volautomatische espresso machine, poedercontainer, Cappuccinatore

ARTIKEL \_\_\_\_\_

MODEL \_\_\_\_\_

NAAM \_\_\_\_\_

SIS \_\_\_\_\_

AIA \_\_\_\_\_



**602560 (TANGOACEMTLC)** Tango ACE MTLC, 1-groeps volautomatische espresso machine, bonen container met koffiemolen, poedercontainer, 6,5 lt boiler, Cappuccinatore, 400V-50-3N

### Omschrijving

#### Product Nr.

Tango ACE volautomatische espresso machine met 1 groep met een capaciteit van 220 koppen (40 ml) per uur. Mogelijkheid voor gelijktijdige productie van 2 koppen. Bediening met een programmeerbaar touchpanel. 48 koffie variëteiten kunnen ingesteld worden. Instelbare temperatuur, hoeveelheid en voorinfusie. Transparant kunststof container voor 1,7 kg koffiebonen. Transparant kunststof container voor 0,8 - 1,5 kg poeder (koffie, cacao, melkpoeder, e.d.). Ingebouwde koffiemolen met Ø64 mm maalschijf. Boiler van 6,5 liter voor heet water en stoom. Programmeerbare telescopische heet water dispenser (30 liter/uur). Programmeerbare stoom dispenser. Cappuccinatore voor verwarmen van melk of het schuimen van cappuccino. Koppenwarmer voor 50 espressokoppen. Automatisch reiniging programma.

### Uitvoering

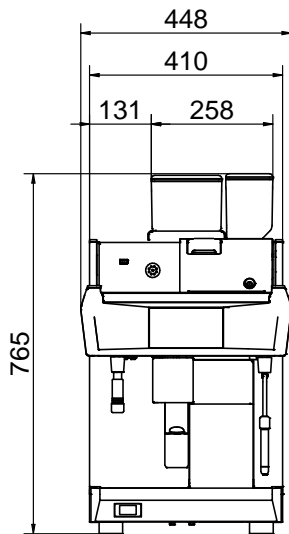
- Volautomatische espresso machine met één groep.
- Boiler van 6,5 liter voor stoom en heet water.
- Automatisch reiniging programma.
- Programmeerbare heet water en stoom dispensers.
- Cappuccinatore LC met twee standen, L voor het verwarmen van melk, C voor het schuimen van cappuccino.
- Het menu met 48 warme dranken, voor ontbijt of gourmet koffie pauzes gedurende de dag, is volledig programmeerbaar door middel van het 7" touchpanel.
- De volautomatische espresso machine Tango® Ace MT geeft een uitstekend resultaat voor iedere kop en de heeft tevens de mogelijkheid om te werken met poeder producten zoals cacao.
- Om van het volledige koffie menu te profiteren kan de Tango® ACE MT uitgevoerd worden met een Cappuccinatore, voor het toepassen van verse melk in koffie specialiteiten zoals cappuccino, caffè latte, mokka, en dergelijke.
- Productie capaciteit:  
Espresso 40 ml: 220 koppen/uur  
Caffè lungo 100 ml: 150 koppen/uur  
Heet water: 30 liter/uur  
Warme chocolade 250 ml: 110 koppen/uur  
Cappuccino 100 ml\*: 170 koppen/uur  
Caffè latte 100 ml\*: 150 koppen/uur  
Latte Macchiato 300 ml\*: 80 koppen/uur  
\* met Cappuccinatore

### Constructie

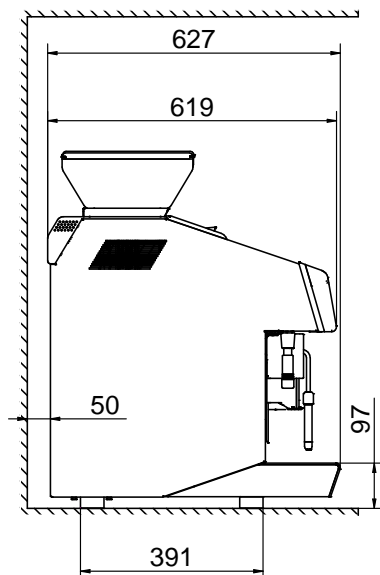
- Een container voor 1,7 kg koffiebonen met een koffiemolen en een container voor 0,8 tot 1,5 kg poeder.

### Goedkeuring

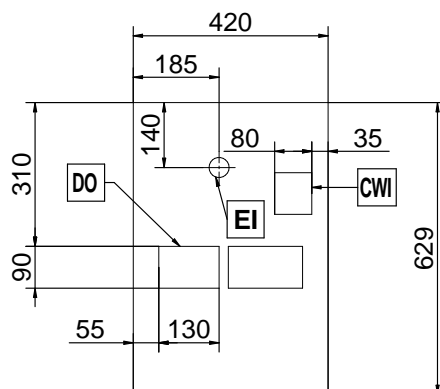
Front aanzicht



Zij aanzicht



Boven aanzicht



### Elektra

<b>Voltage</b>	602560 (TANGOACEMTLC)	400 V/3N ph/50 Hz
<b>Elektrisch max. vermogen</b>		5.2 kW
<b>Stekker type</b>		Kabel zonder stekker

### Water

<b>Water aansluiting</b>	3/8"
<b>Water temperatuur (min-max)</b>	5 - 60 °C
<b>Water afvoer</b>	3/4"

### Algemene gegevens

<b>Externe afmetingen, lengte</b>	448 mm
<b>Externe afmetingen, breedte</b>	627 mm
<b>Externe afmetingen, hoogte</b>	846 mm
<b>Gewicht, netto</b>	91 kg

### Duurzaamheid

<b>Amperage</b>	7.5 Amps
-----------------	----------

### Optionele accessoires

- MELKKOELKAST 8 lt, met 4 lt melkcontainer, plaatsing naast de espresso machine met steamair of cappuccinatore LC PNC 871014
- MELKKOELKAST 8 lt, met 4 lt melkcontainer, digitaal display, plaatsing naast de espresso machine met steamair of cappuccinatore LC PNC 871015
- HOTEL/ONTBIJT SERVICE SET, tango PNC 871022
- AFVOER AANSLUITING voor gebruikte koffie, Tango PNC 871023